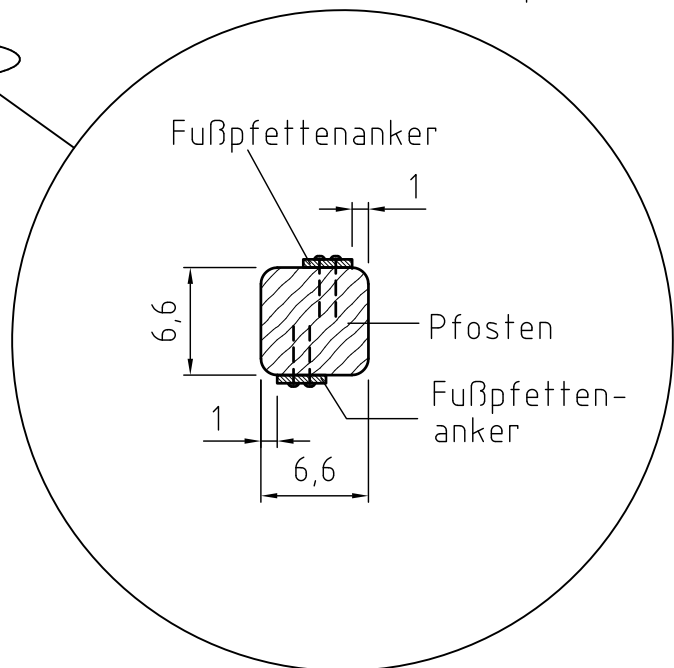
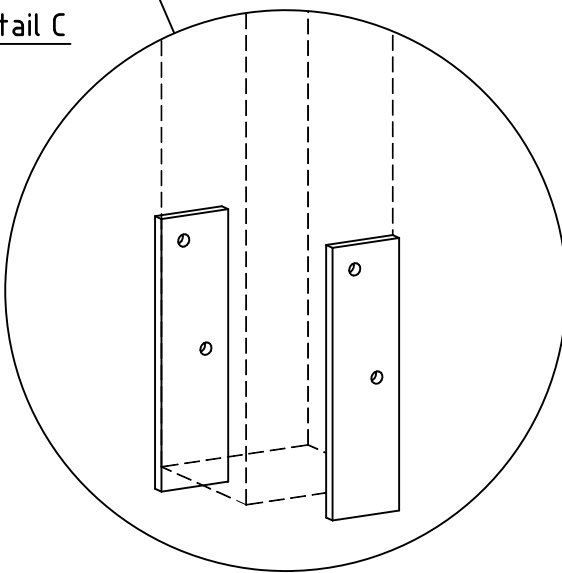


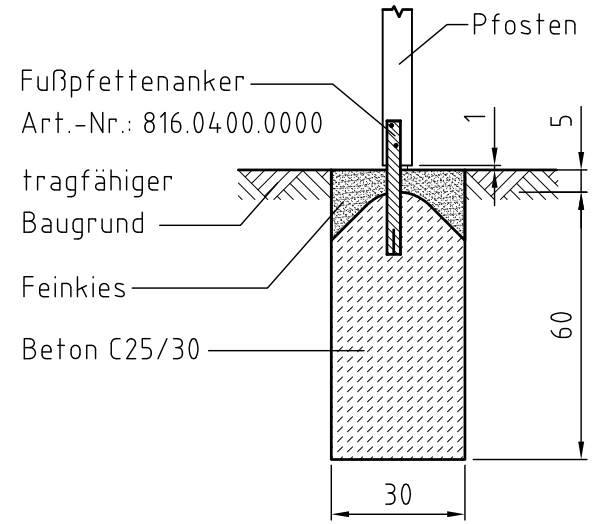
Ansicht B




Detail C



Schnitt A-A



Bodenanker sind nicht im Lieferumfang enthalten, aber als WEKA - Zubehörset erhältlich.

Alle Angaben in cm!		Technische Änderungen vorbehalten!		© Copyright HRB 3662 Nur zur Lizenzfertigung für die Firma weka! Bei Zuwiderhandlung drohen hohe Geldstrafen!	
Erstellt:	17.01.2017	B. Schott	Zeichnungs-Nr.:	Maßstab:	Stand:
Geändert:			FP816-3001-10F	angepasst	17.01.2017
Geändert:			Darstellung:		
Geändert:			Fundamentplan		
Geändert:			Klettergerüst mit / ohne Tornetz		
Geändert:					
			Blatt-Nr.:		1/1