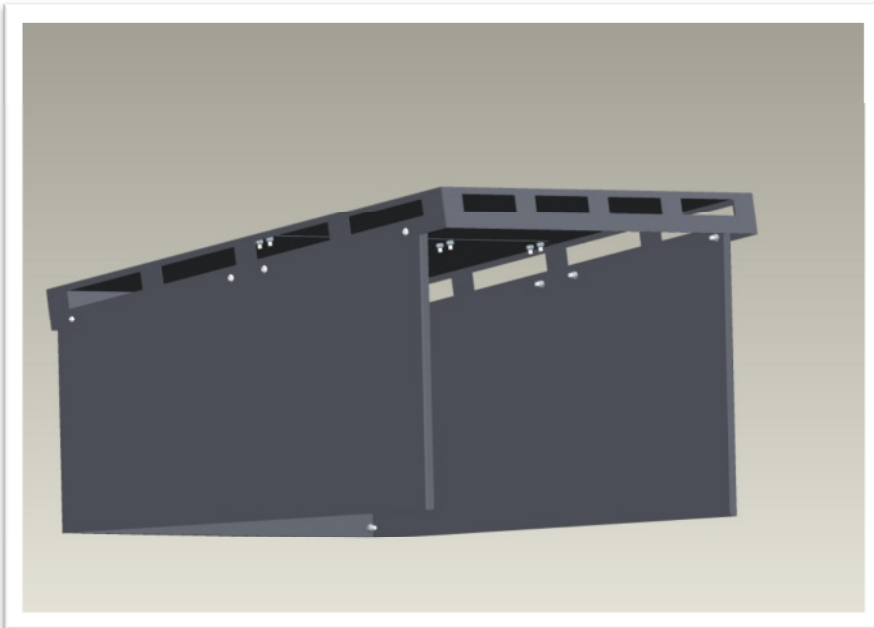
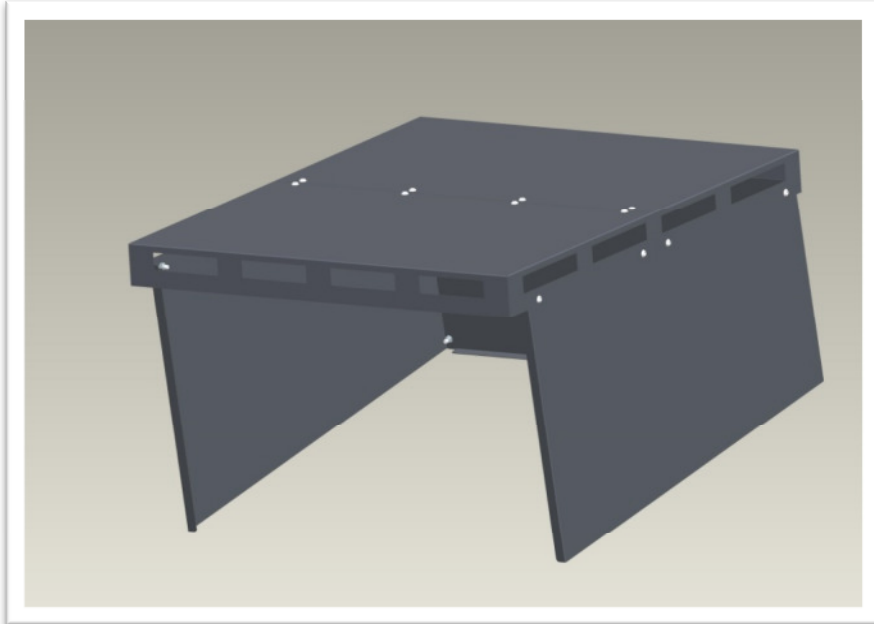


Montageanleitung Mährobotergarage

Cortenstahl / verzinkter Stahl



Edinger Warenhaus GmbH – Chemiestr. 12 – 68623 Lampertheim

www.edingershops.de

Herzlichen Glückwunsch zum Kauf Ihrer neuen Mährobotergarage!

In dieser Montageanleitung wird der Aufbau der Mährobotergarage in der Ausführung Corten Stahl (Edelrost), sowie die verzinkte Ausführung erklärt.

Sie benötigen dafür einen Inbusschlüssel Größe 4 und einen Steck- bzw. Maulschlüssel oder alternativ auch eine Ratsche mit einer Nuss in der SW 10.

Tipp´s

- Bitte nutzen Sie Arbeitshandschuhe zum Schutz vor scharfen Kanten!
- Nutzen Sie für den Aufbau eine Schutzdecke, um die Blechteile beim Aufbau vor Beschädigungen zu schützen.
- Bitte entfetten Sie die Teile (Cortenstahl) vor dem Aufbau, da Rückstände der Lagerung ungewollte Muster auf der Rostpatina ergeben können.
- Ziehen Sie die Schrauben und Muttern nur handfest an



Edinger Warenhaus GmbH – Chemiestr. 12 – 68623 Lampertheim

www.edingershops.de

